

**ЗАКАЗЧИК**  
**ООО «ЦЗМП»**

**ДОГОВОР**  
**19/10-П от 27.10.2010**

**ПРОЕКТ ПРОИЗВОДСТВА РАБОТ**  
**на монтаж кровли**  
**из сэндвич – панелей поэлементной сборки**

**шифр 19/10-П-ППР4**

Исполнительный директор

С.Г. Трушкина

Ответственный исполнитель

Ю.А. Корытов



**Москва, 2010**

<i>Содержание</i>	<i>Лист</i>
Введение	4
Характеристика кровельных сэндвич-панелей поэлементной сборки	5
Ведомость использованных документов	8
Организация и технология выполнения работ	9
Подготовительные работы	9
Основные работы	11
Требования к качеству и приемка работ	27
Потребность в средствах механизации, инструменте, инвентаре и приспособлениях	31
Техника безопасности и охрана труда	32
Состав бригады	34
Календарный план-график производства работ	39
Приложения	40
Свидетельство СРО	

Изм.	Лист	№ док.	Подп.	Дата	ППР на монтаж кровли из сэндвич-панелей поэлементной сборки	лист

## ВВЕДЕНИЕ

Проект производства работ является основным организационно-технологическим документом на монтаж кровли из сэндвич – панелей поэлементной сборки при строительстве или реконструкции жилых, гражданских, сельских и промышленных зданий.

Проект производства работ содержит мероприятия по организации работ с использованием современной технологии, с применением высокопроизводительных средств механизации, способствующих обеспечению высокого уровня качества, сокращению сроков и себестоимости работ.

Наличие и использование проекта во многом предопределяет конкурентоспособность строительной организации. Проект используется в качестве одного из документов, подтверждающих готовность строительной организации к производству монтажных работ, а также при сертификации системы качества строительной организации.

Настоящий проект производства работ является типовым, который может быть использован напрямую, а также послужить основой для разработки индивидуального проекта, с учётом местных условий.

Проект производства работ на монтаж кровли из сэндвич – панелей поэлементной сборки разработан на основании Технического задания (см. приложение к ППР) и рабочих чертежей на узлы кровли из сэндвич – панелей поэлементной сборки.

Для подъёма кровельных материалов к рабочему месту с используется строительный мачтовый подъёмник.

В проекте приведены положения по организации и технологии производства работ, изложены требования к качеству работ, технике безопасности и охране труда.

Изм.	Лист	№ док.	Подп.	Дата	ППР на монтаж кровли из сэндвич-панелей поэлементной сборки	лист
						4

При разработке проекта учтены результаты работ ЦНИИОМТП и других институтов строительной отрасли, а также производственный опыт строительных организаций и фирм.

При разработке проекта использованы нормативные, методические и справочные документы, основные из которых указаны в разделе 2 «Ведомость использованных документов».

## **1. ХАРАКТЕРИСТИКА КРОВЕЛЬНЫХ СЭНДВИЧ - ПАНЕЛЕЙ ПОЭЛЕМЕНТНОЙ СБОРКИ**

Кровельные сэндвич - панели поэлементной сборки предназначены для устройства, утепления и облицовки кровли.

Основными элементами кровли из сэндвич - панелей поэлементной сборки являются:

- корытообразные стальные сэндвич – профили (СП),
- теплоизоляция,
- кровельное покрытие из тонколистовой стали (профлист, металлочерепица),
- конструктивные и отделочные элементы.

При монтаже кровли из сэндвич - панелей поэлементной сборки следует учитывать назначение и особенности основных конструктивных частей:

### **1. Сэндвич-профили (СП).**

Сэндвич-профили являются основой сэндвич-панелей поэлементной сборки и крепятся непосредственно к несущим конструкциям кровли - стропилам или кровельным прогонам. В полость сэндвич-профилей укладывают теплоизоляцию, затем крепят кровельные покрытия через обрешетку из крепёжных профилей КПШ или Z-прогонов, или непосредственно к сэндвич – профилю , если последние уложены поперёк стропил.

Изм.	Лист	№ док.	Подп.	Дата	ППР на монтаж кровли из сэндвич-панелей поэлементной сборки	лист
						5

## 2. Теплоизоляция.

В качестве теплоизоляции кровли используются негорючие минераловатные плиты (рулоны), плотностью не менее 17 кг/м<sup>3</sup>.

В вариантах кровли без дополнительного утепления применяют теплоизоляцию суммарной толщиной 100 и 150мм, а с дополнительным утеплением – толщиной от 150 до 350мм.

## 3. Кровельное покрытие.

Кровельное покрытие (профлист, металлочерепица) выполняет защитно-декоративную роль: защищает теплоизоляцию и сэндвич - профили от атмосферных воздействий.

4. Конструктивные и отделочные элементы кровли – водосливы, снегозадержатели, коньковые и торцевые планки, нащельники и др.- предназначены для надёжного водосбора и безопасного обслуживания кровли.

Монтаж кровли из сэндвич - панелей поэлементной сборки выполняется по рабочему проекту конкретной кровли, который отражает её объёмно - планировочные и конструктивные особенности, и по настоящему проекту производства работ.

В состав работ, рассматриваемых проектом производства работ, входят подготовительные работы, в частности, установка строительного монтажного подъёмника, и основные работы - монтаж кровли из сэндвич - панелей поэлементной сборки.

Монтажные работы выполняются при температуре окружающего воздуха от минус 15<sup>0</sup>С до плюс 30<sup>0</sup>С, несколькими захватками в одну или в две смены. В смену могут работать одновременно несколько бригад (звеньев) монтажников, каждая на своей вертикальной захватке, по 3-4 человека в каждой бригаде (звене).

При разработке проекта принято:

- несущие конструкции кровли балки и стропила - из стального проката,

Изм.	Лист	№ док.	Подп.	Дата	ППР на монтаж кровли из сэндвич-панелей поэлементной сборки	лист
						6

- кровля имеет водостоки, парапет, ограждение, лестницу.

Для устройства кровли из сэндвич - панелей поэлементной сборки используются следующие материалы:

Сэндвич – профили из стали тонколистовой оцинкованной толщиной до 1,0мм, с полимерным покрытием или без покрытия.

Элементы жёсткости и элементы обрамления из стали тонколистовой оцинкованной толщиной до 2,0мм.

Конструктивные и отделочные элементы кровли - из стали тонколистовой оцинкованной с полимерным покрытием толщиной от 0,5 до 2мм.

Кровельные покрытия (профлист или металлочерепица) - из стали тонколистовой, оцинкованной, с полимерным покрытием толщиной от 0,5 до 1мм.

Крепёжные профили шляпные КППШ для крепления кровельного покрытия толщиной 0,9 или 1,2мм, оцинкованные, с полимерным покрытием или без покрытия.

Для устройства дополнительного утеплителя используются Z –прогоны толщиной до 2мм.

Для уплотнения стыков сэндвич-профилей и мест примыкания к прогонам применяют уплотнительные ленты из пенополиэтилена. Поперечные стыки между профилями заделывают алюминиевой клейкой лентой.

Для защиты утеплителя от влаги поверх теплоизоляции укладывается гидроветрозащитная паропроницаемая мембрана TYVEK HOUSEWRAP или её аналога.

Для устранения мостиков холода между сэндвич-профилем и кровельным покрытием применяют терморазделяющую полосу из изолона или нарезанную из теплоизоляционных плит.

В качестве крепёжных деталей применяют самонарезающие винты, типоразмеры которых указывают в проекте фасада.

Изм.	Лист	№ док.	Подп.	Дата	ППР на монтаж кровли из сэндвич-панелей поэлементной сборки	лист
						7

## 2. ВЕДОМОСТЬ ИСПОЛЬЗОВАННЫХ ДОКУМЕНТОВ

Обозначение	Наименование
СНиП 3.01.04-87*	Приёмка в эксплуатацию законченных строительством объектов. Основные положения. Изменения (И-1-88)
СНиП 3.03.01-87	Несущие и ограждающие конструкции
СНиП 12-01-2004	Организация строительства
СНиП 12-03-2001	Безопасность труда в строительстве. Часть 1. Общие требования.
СНиП 12-04-2002	Безопасность труда в строительстве. Часть 2. Строительное производство.
ГОСТ 12.1.004-91	ССБТ. Пожарная безопасность. Общие требования. Изменение (И-1-95).
ГОСТ 12.1.019-79	Электробезопасность. Общие требования и номенклатура видов защиты
ГОСТ 12.1.046-85	ССБТ. Строительство. Нормы освещения строительных площадок.
ГОСТ Р 12.4.026-2001	ССБТ. Цвета сигнальные, знаки безопасности и разметка сигнальная. Назначение и правила применения. Общие технические требования и характеристики. Методы испытаний.
ГОСТ 12.4.059-89	ССБТ. Строительство. Ограждения предохранительные инвентарные. Общие технические условия.
ГОСТ 23407-78	Ограждения инвентарные строительных площадок и участков производства строительного-монтажных работ. Технические условия.
СП 12-136-2002	Свод правил. Решения по охране труда и промышленной безопасности в ПОС и ППР.
ПОТ Р М-012-2000	Межотраслевые правила по охране труда при работе на высоте. Постановление Минтруда и социального развития РФ.
ППБ-01-93**	Правила пожарной безопасности в Российской Федерации. Утверждены МВД РФ.

Изм.	Лист	№ док.	Подп.	Дата	ППР на монтаж кровли из сэндвич-панелей поэлементной сборки	лист

### 3. ОРГАНИЗАЦИЯ И ТЕХНОЛОГИЯ ВЫПОЛНЕНИЯ КРОВЕЛЬНЫХ РАБОТ

#### 3.1 ПОДГОТОВИТЕЛЬНЫЕ РАБОТЫ

3.1.1 Площадка для подготовительных работ (а также подходы к ней и близлежащие территории) освобождается от строительных конструкций, материалов, механизмов и строительного мусора и ограждается согласно требованиям СНиП 12-03-2001. Ограждения должны удовлетворять требованиям ГОСТ 23407-78; устанавливаются предупреждающие знаки по ГОСТ 12.4.026-2001.

3.1.2 План площадки работ приводят в проекте производства работ для конкретного объекта на листах, как правило, формата А 2 (420x594мм) или А 3 (297x420мм).

На листе 10 приведен в качестве примера фрагмент площадки для подготовительных работ с установкой на стене здания строительного мачтового подъёмника. Условными обозначениями по РД-11-06-2007 показаны мачтовый подъёмник, граница опасной зоны L при падении предмета с высоты кровли, временное ограждение площадки.

Граница опасной зоны устанавливается расчётом по РД-11-06-2007 в зависимости от высоты кровли.

3.1.3 На площадке устанавливают инвентарные мобильные помещения: неотапливаемый материально-технический склад для хранения деталей кровли из сэндвич-панелей, при необходимости, мастерскую для комплектовочных и подгоночных работ в построечных условиях.

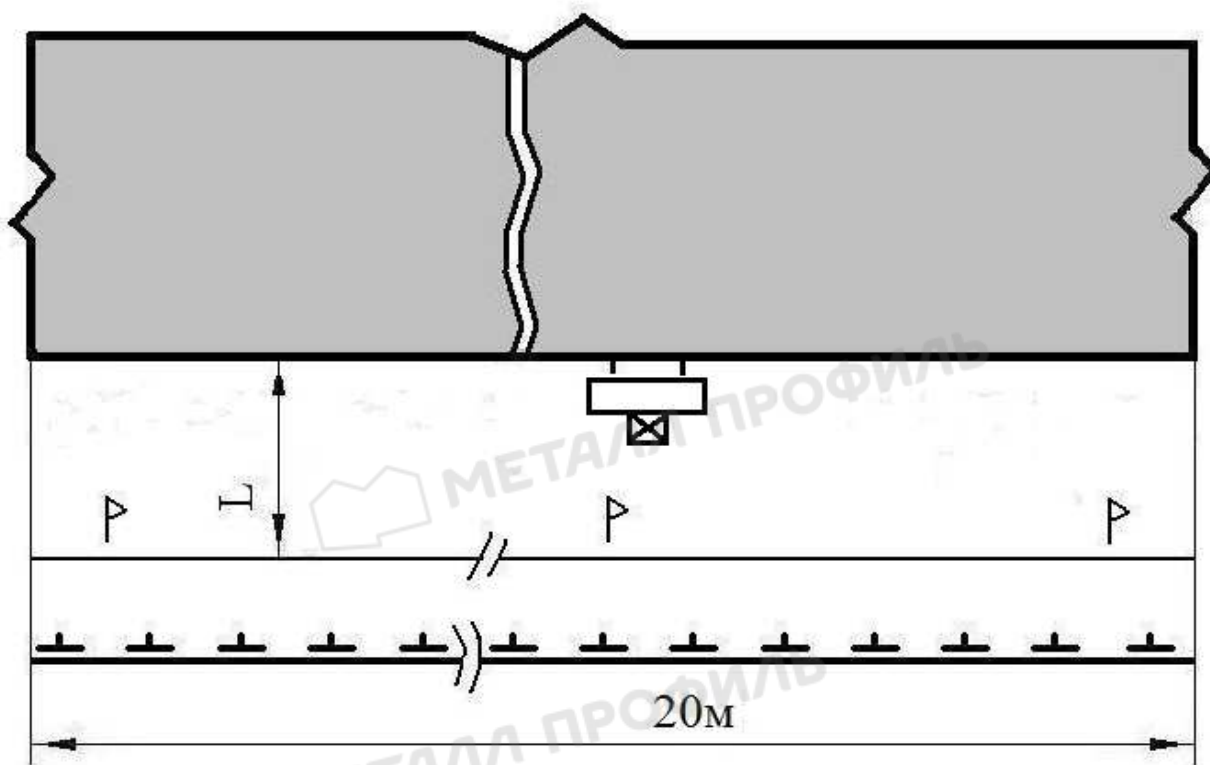
3.1.4 На площадке кроме того могут производиться следующие работы:

- резка сэндвич-профилей, направляющих, Z- прогонов, кровельных покрытий и пр.;
- раскрой и резка плит утеплителя;
- раскрой ветровлагозащитной плёнки.


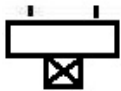


Изм.	Лист	№ док.	Подп.	Дата		лист
					ППР на монтаж кровли из сэндвич-панелей поэлементной сборки	9



**Площадка для подготовительных работ с установкой  
строительного мачтового подъемника  
(фрагмент)**



**Условные обозначения:**

-  несущая стена здания
-  строительный мачтовый грузовой подъемник
-  граница опасной зоны при падении предмета с кровли
-  временное ограждение зоны кровельных работ

Изм.	Лист	№ док.	Подп.	Дата	ППР на монтаж кровли из сэндвич-панелей поэлементной сборки	лист
						10

В составе подготовительных работ на площадке производится монтаж строительного подъёмника, осмотр средств механизации, инструмента, оценка их комплектности, технического состояния и готовности к работе.

3.1.5 При организации кровельных работ площадь кровли разбивается на захватки, в пределах которых выполняются работы разными бригадами (звеньями) кровельщиков.

Размеры захватки определяются, в общем случае, по площади кровли из сэндвич-панелей, монтируемой бригадой в течение смены.

### 3.2 ОСНОВНЫЕ РАБОТЫ

3.2.1 До работ по монтажу кровли из сэндвич-панелей должны быть выполнены работы по устройству чердачного перекрытия и мауэрлата, уложены ригели, установлены стойки и коньковая балка, стропила и подкосы.

Кровельные работы производятся как последовательными, так и параллельными технологическими потоками в следующей последовательности:

- монтаж сэндвич - профилей,
- монтаж элементов жёсткости,
- монтаж утеплителя,
- монтаж кровельного покрытия,
- монтаж конструктивных и отделочных элементов кровли.

Ниже приводится технология монтажа кровли из сэндвич – профилей на примерах основных деталей и узлов. Монтаж других деталей и узлов производится аналогично.

#### 3.2.2 Монтаж сэндвич - профилей (лист 13).

Сэндвич-профили монтируют как вдоль стропил, так и поперёк. В первом случае сэндвич-профили крепят к кровельным прогонам, смонтированным поперёк стропил.

Изм.	Лист	№ док.	Подп.	Дата	ППР на монтаж кровли из сэндвич-панелей поэлементной сборки	лист
						11

Сэндвич-профиль освобождают от полиэтиленовой плёнки. При установке сэндвич-профилей поперёк стропил монтаж ведётся в направлении от конька к скату. При установке сэндвич-профилей вдоль стропил, поперёк кровельных прогонов, монтаж ведётся в направлении от одного фронтоного свеса кровли к другому. В местах примыкания сэндвич-профилей к металлическим прогонам наклеивают уплотнитель колонна-сэндвич УПКС. Крепление осуществляют саморезами 5,5х32мм (по 3шт. на сэндвич на каждом прогоне).

В канавки полок сэндвич-профилей наклеивают два уплотнителя УПСГ.

Между собой сэндвич-профили скрепляют самонарезными винтами 4,2х16мм с шагом 500мм в 2 ряда.

Внутренние стыки сэндвич-профилей проклеивают алюминиевой лентой УПАКЛ.

При необходимости сэндвич-профили подрезают электролобзиком, электроножницами, дисковой электропилой.

Абразивные диски для резки сэндвич-профилей не применяют.

Согласно рекомендаций поставщика уплотнителей изделия приклеиваются к окрашенным и не окрашенным, грунтованным металлам, нержавеющей стали, полипропилену, АБС-пластику, полистиролу, алюминию, бумаге. Предварительно поверхность к которой будут приклеивать изделия необходимо очистить от пыли, грязи, влаги. При хранении, транспортировке и использовании продукта не следует допускать нагрева свыше 40°С, рекомендуемый температурный интервал монтажа от +5°С до 30°С (при монтаже в отрицательный температурный интервал возможно ухудшение клеевого слоя без влияния на эксплуатационные свойства уплотнителей). Защищенный от мороза и перегрева уплотнитель может сохранять свойства в течении 6 месяцев.

### 3.2.3 Монтаж элементов жёсткости сэндвич – профилей (лист 14).

Изм.	Лист	№ док.	Подп.	Дата	ППР на монтаж кровли из сэндвич-панелей поэлементной сборки	лист
						12

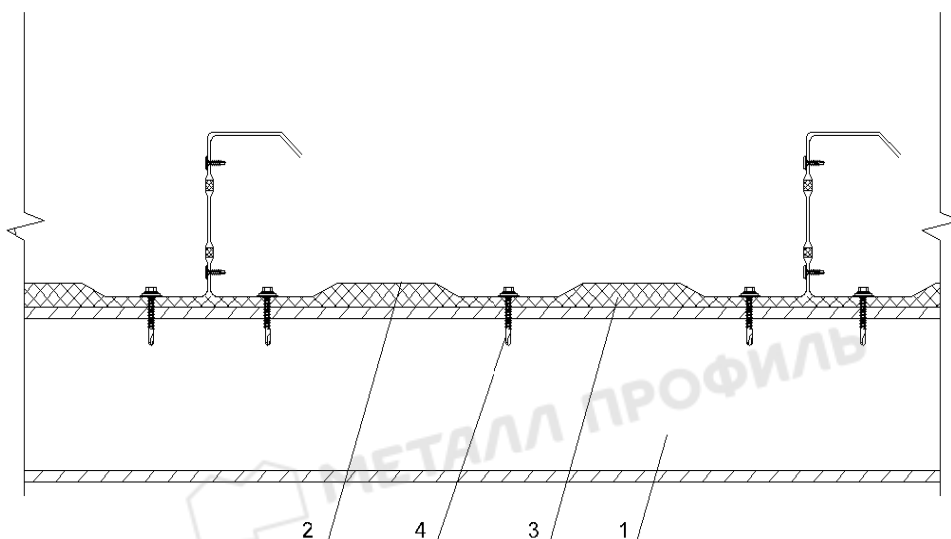
Элементы жёсткости МП ЭЖ-100х96х3000 и МП ЭЖ-150х96х3000 применяют для усиления полки профиля на опоре при многопролетной схеме, для этого элементы жесткости нарезают на отрезки (вкладыши) длиной 200-300 мм и крепят к кровельным прогонам в местах, определенных проектной документацией, теми же саморезами, что и сэндвич-профили.



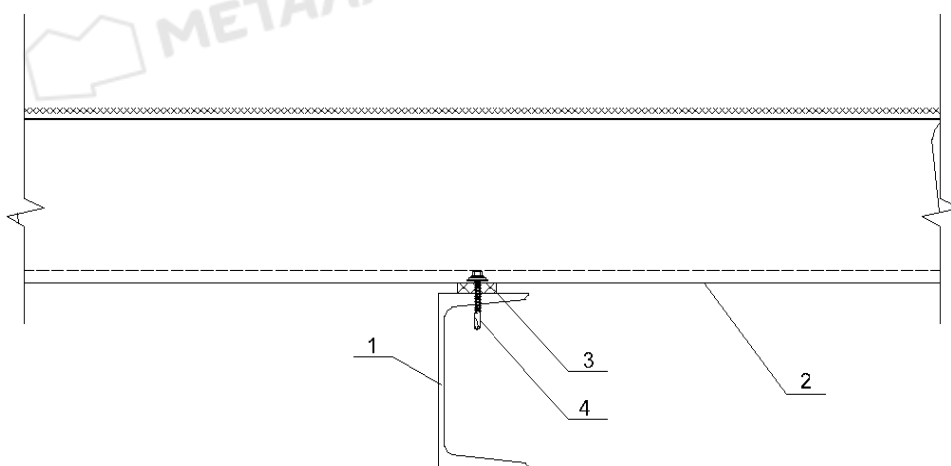
Изм.	Лист	№ док.	Подп.	Дата	ППР на монтаж кровли из сэндвич-панелей поэлементной сборки	лист
						13

# Монтаж сэндвич-профиля

Поперечный разрез



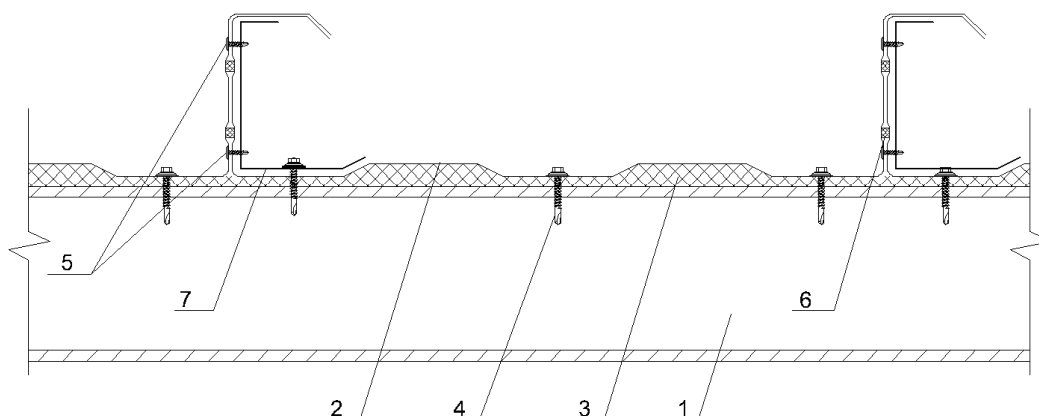
Продольный разрез



- |                                   |  |
|-----------------------------------|--|
| 1. Кровельный прогон или стропило | 3. Уплотнитель УПКС                                      |
| 2. Сэндвич-профиль МП СП          | 4. Саморез $\varnothing 5,5 \times 32$ с ЭПДМ-прокладкой |

Изм.	Лист	№ док.	Подп.	Дата	ППР на монтаж кровли из сэндвич-панелей поэлементной сборки	лист

## Монтаж элементов жесткости сэндвич-панелей



- |  |  |
|--|--|
| 1. Элемент каркаса (прогон)                              | 5. Саморез $\varnothing 4,2 \times 16$ с прессшайбой |
| 2. Сэндвич-профиль МП СП                                 | 6. Уплотнитель сэндвича горизонтальный (УПСГ)        |
| 3. Уплотнитель колонна-сэндвич (УПКС)                    | 7. Элемент жесткости (по проекту)                    |
| 4. Саморез $\varnothing 5,5 \times 32$ с ЭПДМ-прокладкой |  |

### 3.2.4 Монтаж теплоизоляции (лист 15).

Конструкция кровельных сэндвич-панелей поэлементной сборки без дополнительного утепления: используется один слой теплоизоляции, укладываемый в полость сэндвич-профиля. В кровельных конструкциях с дополнительным утеплением используются два слоя теплоизоляции: первый слой заполняет полость сэндвич-профилей, а второй укладывается поверх них в плоскости Z-образных прогонов. Мостики холода между металлическими элементами конструкции устраняются минимизацией площади контакта и использованием терморазделяющих полос. Поверх утеплителя под кровельным покрытием устраивается гидроизоляционная мембрана типа Tyvek Soft.

Изм.	Лист	№ док.	Подп.	Дата	ППР на монтаж кровли из сэндвич-панелей поэлементной сборки	лист



### 3.2.5 Монтаж кровельного покрытия (листы 17,18).

Для устройства кровельного покрытия к полкам сэндвич-профиля крепят направляющие КППШ-50 или Z-прогоны самонарезающими винтами 4,8x28. Стыковка профилей КППШ-50 и Z-образных прогонов осуществляется с зазорами 10-15 мм для компенсации температурных перемещений и деформаций. По этой же причине соединение профилей между собой не допускается. между профилями КППШ-50 или Z-образными прогонами и кровельным покрытием (профлистом или металлочерепицей) укладывают терморазделяющую полосу.

Кровельное покрытие может крепиться непосредственно к полкам сэндвич-профилей если монтаж идет поперек стропил и без дополнительного утепления, в этом случае терморазделяющая полоса проклеивается между полкой сэндвич-профиля и облицовкой.

Монтаж профлиста производится слева направо или справа налево поперёк полков сэндвич-профиля или предварительно закреплённых направляющих профилей КППШ-50 или Z-образных прогонов вдоль ската кровли. Крепление осуществляется самонарезающими винтами 4,8x28 в нижний гребень волны в месте прилегания профлиста к полкам сэндвич-профиля, направляющим КППШ-50 или Z-образным прогонам.

Монтаж металлочерепицы производится на обрешётку из профилей КППШ-50 или Z-образных прогонов, расположенных с шагом металлочерепицы. Крепление осуществляется самонарезающими винтами 4,8x28 в нижний гребень волны в месте прилегания металлочерепицы к обрешётке.

Монтаж кровельного покрытия показан на примере варианта без дополнительного утепления с расположением сэндвич-профилей вдоль стропил поперек кровельных прогонов:

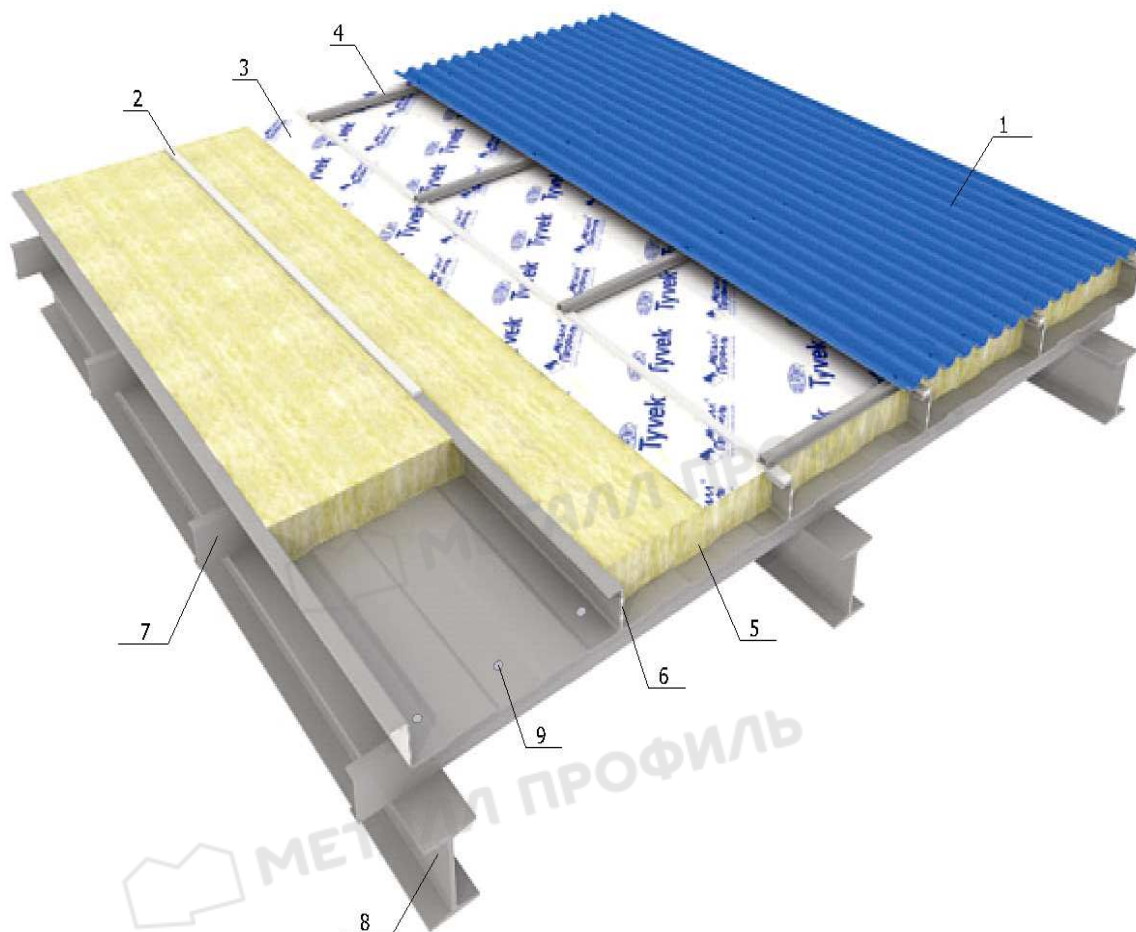
- с покрытием из профлиста (лист 17),
- с покрытием из металлочерепицы (лист 18).

Изм.	Лист	№ док.	Подп.	Дата	ППР на монтаж кровли из сэндвич-панелей поэлементной сборки	лист
						17



## Монтаж кровельного покрытия из профлиста (расположение вдоль стропил, поперек кровельных прогонов)

Общий вид



\* ТП – терморазделяющая полоса из полиэтилена t=4мм

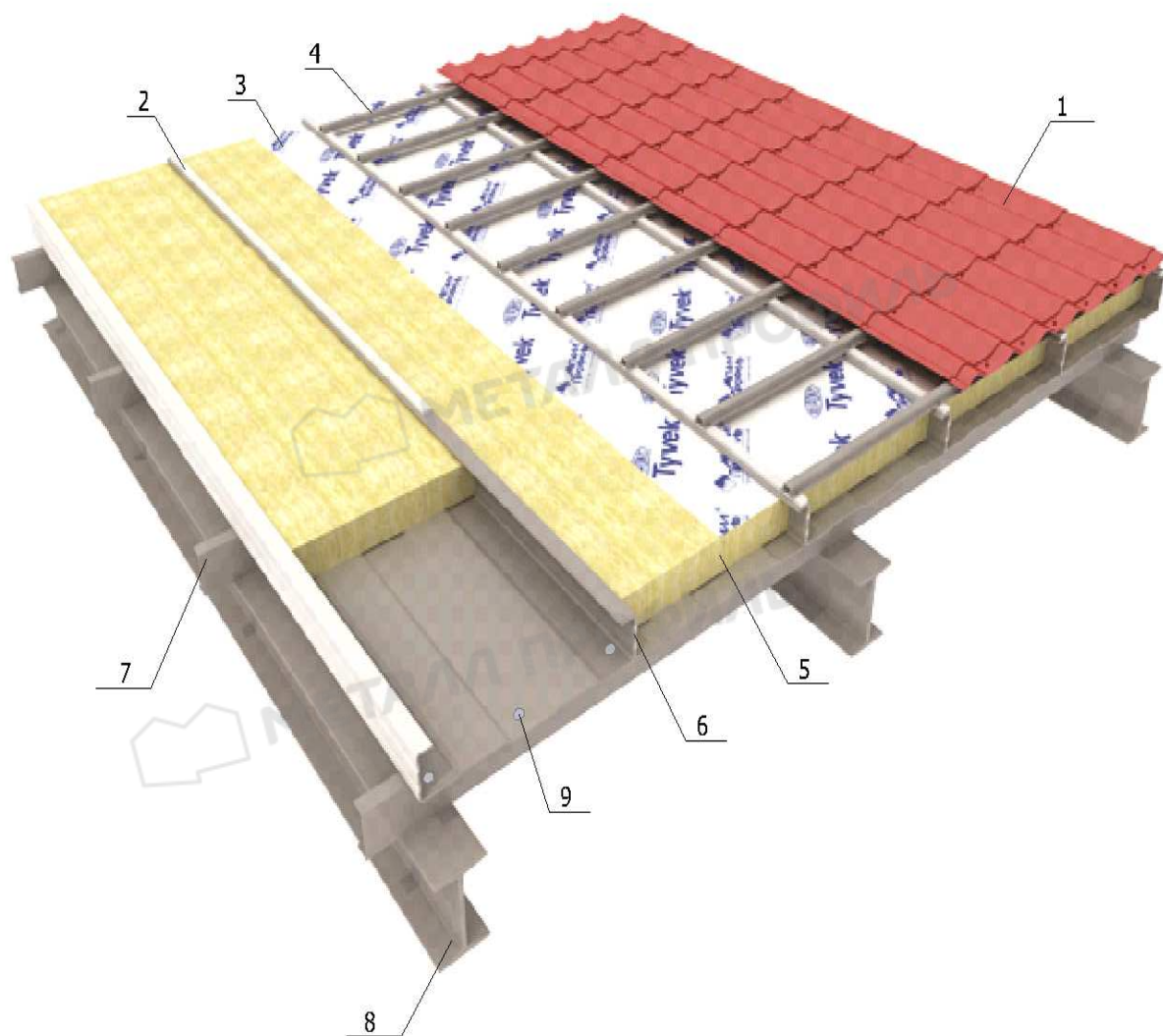
\*\* МВ - терморазделяющая полоса из жесткой минеральной ваты t=30мм (например, «ISOVER RKL-30»)

- |                                   |                                       |
|-----------------------------------|---------------------------------------|
| 1. Кровельное покрытие - профлист | 6. Сэндвич-профиль МП СП              |
| 2. Терморазделяющая полоса УППП   | 7. Кровельный прогон                  |
| 3. Гидроветрозащитная мембрана    | 8. Стропило                           |
| 4. Шляпный профиль КПШ-50x20      | 9. Саморез Ø 5,5x32 с ЭПДМ-прокладкой |
| 5. Теплоизоляция                  |                                       |

Изм.	Лист	№ док.	Подп.	Дата		лист
					ППР на монтаж кровли из сэндвич-панелей поэлементной сборки	18

## Монтаж кровельного покрытия из металлочерепицы (расположение вдоль стропил, поперек кровельных прогонов)

Общий вид



- |   |   |
|---|---|
| <p>1. Кровельное покрытие - металлочерепица</p> <p>2. Терморазделяющая полоса УПП</p> <p>3. Гидроветрозащитная мембрана</p> <p>4. Шляпный профиль КПШ-50x20</p> <p>5. Теплоизоляция</p> | <p>6. Сэндвич-профиль МП СП</p> <p>7. Кровельный прогон</p> <p>8. Стропило</p> <p>9. Саморез Ø 5,5x32 с ЭПДМ-прокладкой</p> |
|---|---|

Изм.	Лист	№ док.	Подп.	Дата		лист
					ППР на монтаж кровли из сэндвич-панелей поэлементной сборки	19

### 3.2.6 Монтаж фасонных деталей кровли (листы 20,21,22,23).

Монтаж фасонных и отделочных элементов кровли представлен на примере варианта с дополнительным утеплением.

Водосточную систему монтируют после монтажа сэндвич-профилей, но до монтажа кровельного покрытия.

Коньки, нащельники, торцевые планки, а также парапет, ограждение, лестницу, примыкания к стенам монтируют после монтажа кровельного покрытия.

#### **Конек.**

Место стыка сэндвич-профилей в коньке проклеивают алюминиевой клейкой лентой, после этого укладывают теплоизоляцию и монтируют кровельное покрытие. Стык кровельного покрытия в коньке закрывают фасонным элементом – планкой конька. Под планкой предварительно укладывают уплотнитель конька, саму планку крепят к покрытию саморезами с ЭПДМ-прокладкой (см. лист 20).

#### **Водосток.**

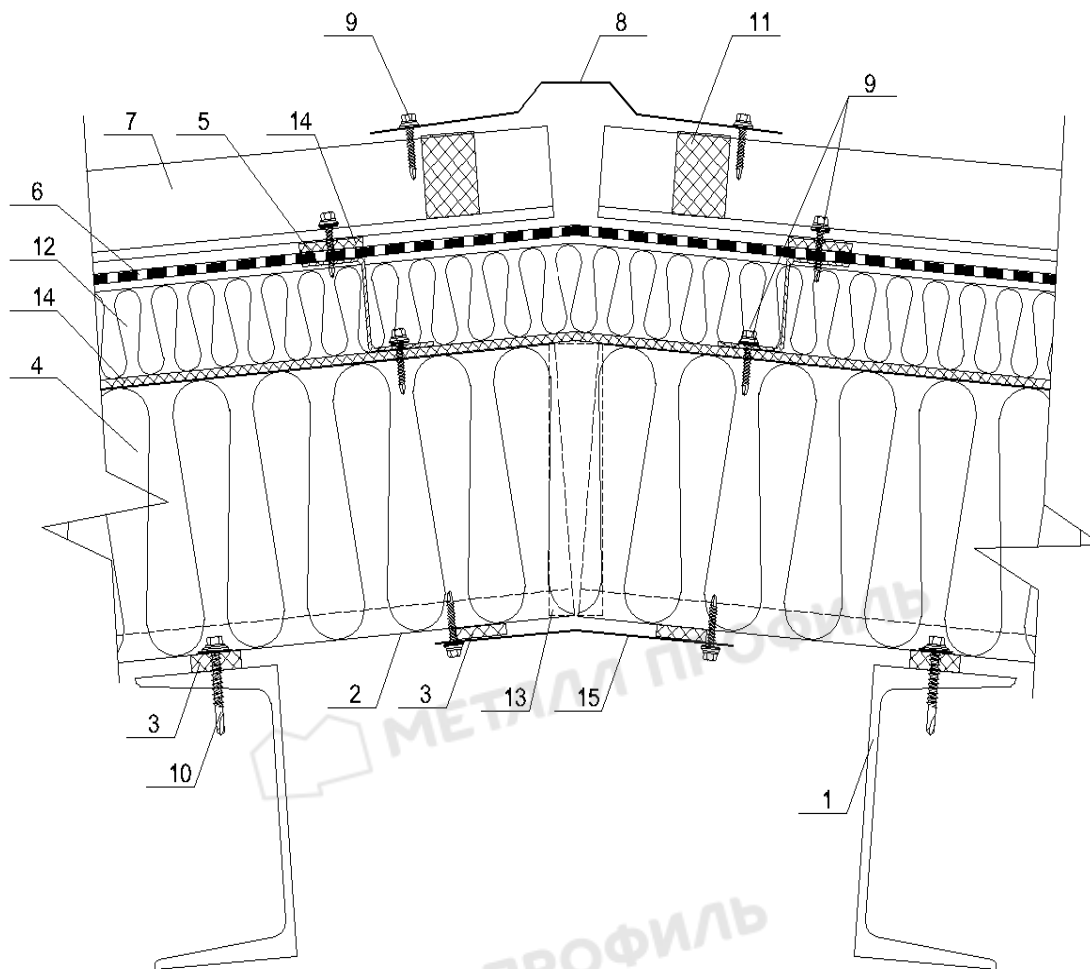
Водосточный желоб вставляют в держатели желоба, которые крепят к сэндвич-профилю до монтажа кровельного покрытия. Крепление осуществляется к полкам сэндвича, профилям КПШ или Z-прогонам. После устройства кровельного покрытия крепят карнизную планку и/или ограничитель перелива. Водосточную трубу крепят к стене через держатели трубы., а с желобом соединяют через колено трубы (см. лист 21).

**Снегозадержатель** крепится болт-шурупами 8x50 через кровельное покрытие, прокладку из пластика, терморазделительную полосу к Z-образному кровельному прогону (см. лист 22).

**Ограждение кровельное** крепится болт-шурупами 8x50 через кровельное покрытие, резиновую прокладку, прокладку из пластика и терморазделительную полосу к Z-образному кровельному прогону (см. лист 23).

Изм.	Лист	№ док.	Подп.	Дата	ППР на монтаж кровли из сэндвич-панелей поэлементной сборки	лист
						20

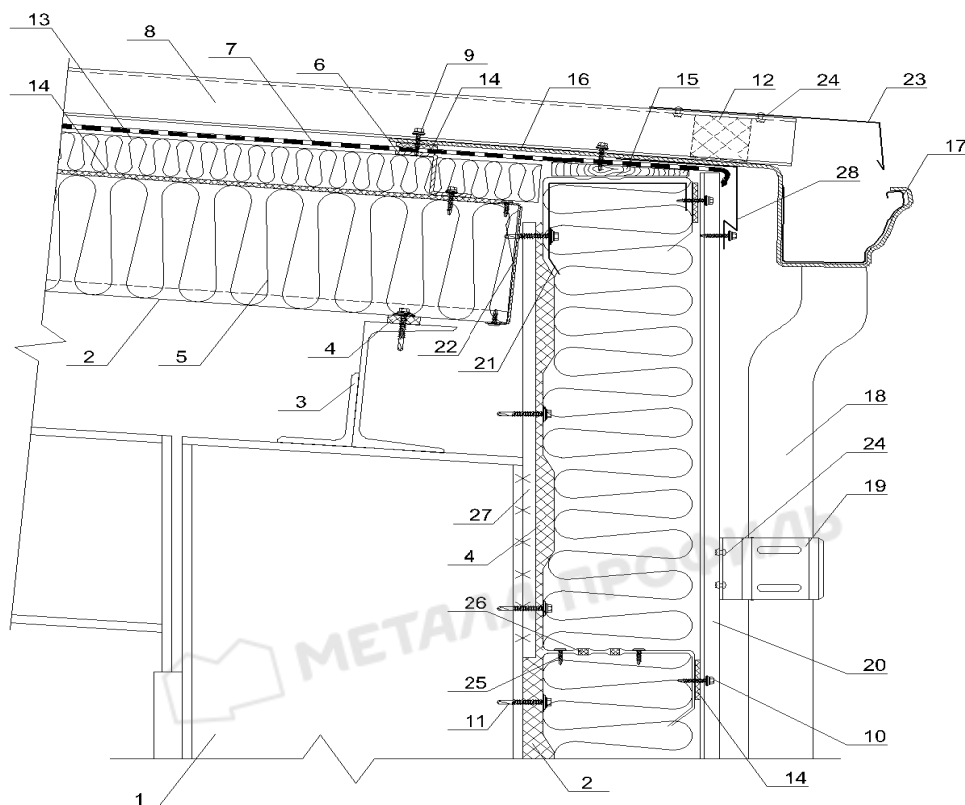
## Конёк



- |   |  |
|---|--|
| <ol style="list-style-type: none"> <li>1. Стропило</li> <li>2. Сэндвич-профиль МП СП</li> <li>3. Уплотнитель УПКС</li> <li>4. Теплоизоляция</li> <li>5. Прогон Z-образный ПЗ-Нх3000</li> <li>6. Гидроветрозащитная мембрана</li> <li>7. Кровельное покрытие - профлист</li> <li>8. Планка конька плоская</li> </ol> | <ol style="list-style-type: none"> <li>9. Саморез <math>\varnothing 4,8 \times 2,8</math> с ЭПДМ-прокладкой</li> <li>10. Саморез <math>\varnothing 5,5 \times 32</math> с ЭПДМ-прокладкой</li> <li>11. Уплотнитель конька (марка по профлисту)</li> <li>12. Дополнительное утепление</li> <li>13. Алюминиевая клейкая лента УПАКЛ</li> <li>14. Терморазделяющая полоса УПТП</li> <li>15. Фасонный элемент</li> </ol> |
|---|--|

Изм.	Лист	№ док.	Подп.	Дата		лист
					ППР на монтаж кровли из сэндвич-панелей поэлементной сборки	21

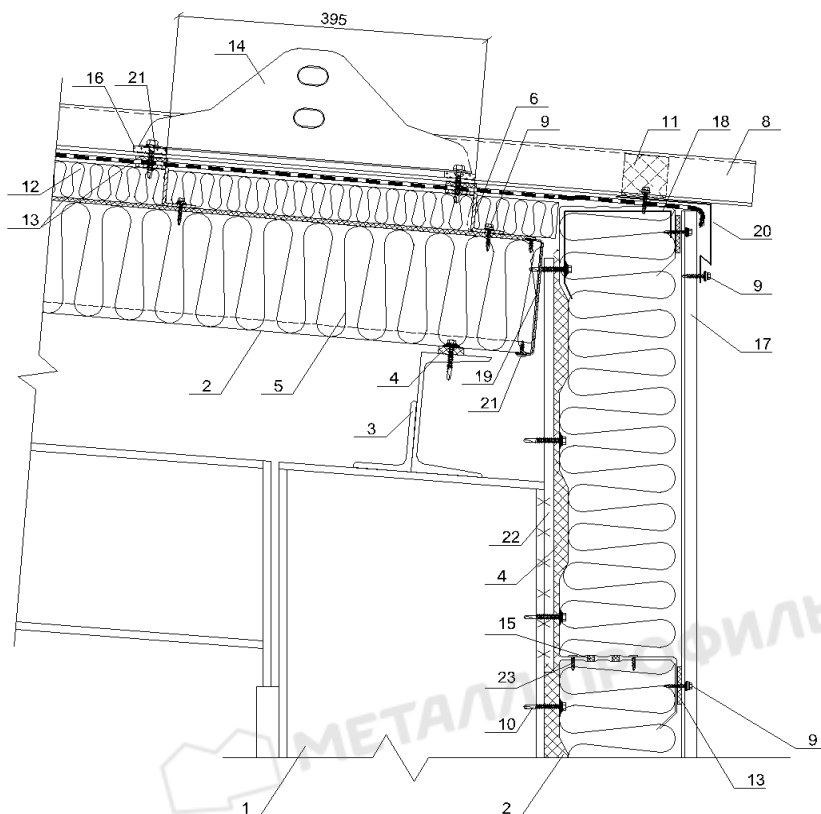
## Водосток



- |  |  |
|--|--|
| 1. Колонна                             | 15. Антисептированный деревянный брусок      |
| 2. Сэндвич-профиль МП СП               | 16. Держатель жёлоба                         |
| 3. Кровельный прогон                   | 17. Жёлоб водосточный                        |
| 4. Уплотнитель колонна-сэндвич УПКС    | 18. Труба водосточная                        |
| 5. Теплоизоляция                       | 19. Держатель трубы                          |
| 6. Прогон Z-образный ПЗ-Нх3000         | 20. Стеновая облицовка - профлист            |
| 7. Гидроветрозащитная мембрана         | 21. Элемент жёсткости                        |
| 8. Кровельное покрытие - профлист      | 22. Элемент обрамления                       |
| 9. Саморез Ø 4,8x50 с ЭПДМ-прокладкой  | 23. Ограничитель перелива (фасонный элемент) |
| 10. Саморез Ø 4,8x28 с ЭПДМ-прокладкой | 24. Заклёпка                                 |
| 11. Саморез Ø 5,5x32 с ЭПДМ-прокладкой | 25. Саморез Ø 4,2x16 с прессшайбой           |
| 12. Уплотнитель (марка по профлисту)   | 26. Уплотнитель сэндвича горизонтальный УПСГ |
| 13. Дополнительное утепление           | 27. Удлинение колонны                        |
| 14. Терморазделяющая полоса УПТП       | 28. Фасонный элемент                         |

Изм.	Лист	№ док.	Подп.	Дата	ППР на монтаж кровли из сэндвич-панелей поэлементной сборки	лист

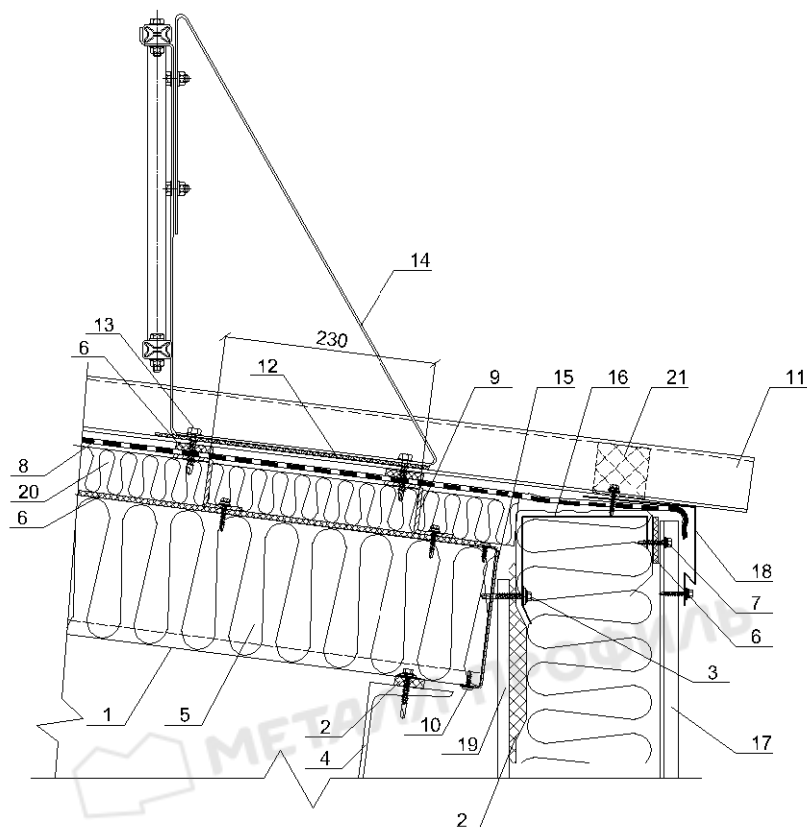
## Снегозадержатель трубчатый



- |   |  |
|---|--|
| <ol style="list-style-type: none"> <li>1. Колонна</li> <li>2. Сэндвич-профиль МП СП</li> <li>3. Кровельный прогон</li> <li>4. Уплотнитель колонна-сэндвич УПКС</li> <li>5. Теплоизоляция</li> <li>6. Прогон Z-образный ПZ-hx3000</li> <li>7. Гидроветрозащитная мембрана</li> <li>8. Кровельное покрытие - профлист</li> <li>9. Саморез <math>\varnothing 4,8 \times 28</math> с ЭПДМ-прокладкой</li> <li>10. Саморез <math>\varnothing 5,5 \times 32</math> с ЭПДМ-прокладкой</li> <li>11. Уплотнитель (марка по профлисту)</li> <li>12. Дополнительное утепление</li> </ol> | <ol style="list-style-type: none"> <li>13. Терморазделяющая полоса УПТП</li> <li>14. Снегозадержатель СЗТ-h145x3000</li> <li>15. Уплотнитель сэндвича горизонтальный УПСГ</li> <li>16. Прокладка из пластика (в комплекте со снегозадержателем)</li> <li>17. Стеновая облицовка - профлист</li> <li>18. Элемент жёсткости</li> <li>19. Элемент обрамления</li> <li>20. Фасонный элемент</li> <li>21. Саморез <math>\varnothing 8 \times 50</math> (в комплекте со снегозадержателем)</li> <li>22. Удлинение колонны</li> <li>23. Саморез <math>\varnothing 4,2 \times 16</math> с прессшайбой</li> </ol> |
|---|--|

Изм.	Лист	№ док.	Подп.	Дата	ППР на монтаж кровли из сэндвич-панелей поэлементной сборки	лист
						23

## Ограждение кровельное ОК-h600x1860



- |  |   |
|--|---|
| <ol style="list-style-type: none"> <li>1. Сэндвич-профиль МП СП</li> <li>2. Уплотнитель колонна-сэндвич УПКС</li> <li>3. Саморез <math>\varnothing 5,5 \times 32</math> с ЭПДМ-прокладкой</li> <li>4. Кровельный прогон</li> <li>5. Теплоизоляция</li> <li>6. Терморазделяющая полоса УПТП</li> <li>7. Саморез <math>\varnothing 4,8 \times 28</math> с ЭПДМ-прокладкой</li> <li>8. Гидроветрозащитная мембрана</li> <li>9. Прогон Z-образный ПZ-hx3000</li> <li>10. Саморез <math>\varnothing 4,2 \times 16</math> с прессшайбой</li> <li>11. Кровельное покрытие - профлист</li> </ol> | <ol style="list-style-type: none"> <li>12. Резиновая прокладка</li> <li>13. Саморез <math>\varnothing 8 \times 50</math> (в комплекте с ограждением)</li> <li>14. Ограждение кровельное (в сборе)</li> <li>15. Элемент обрамления</li> <li>16. Элемент жёсткости</li> <li>17. Стеновая облицовка - профлист</li> <li>18. Фасонный элемент</li> <li>19. Элемент каркаса</li> <li>20. Дополнительное утепление</li> <li>21. Уплотнитель (марка по профлисту)</li> </ol> |
|--|---|

Изм.	Лист	№ док.	Подп.	Дата		лист
					ППР на монтаж кровли из сэндвич-панелей поэлементной сборки	24

### 3.2.7 Сопряжение кровельных и стеновых сэндвич-панелей ( 25, 26)

При выполнении сопряжения по скату (см. лист 25) верх стеновых сэндвич-профилей должен совпадать с полками кровельных сэндвич-профилей, в противном случае стеновой сэндвич-профиль подрезают по месту до нужной высоты, а срез закрывают элементом обрамления или элементом жесткости. Торцы кровельных сэндвич-профилей закрывают элементом обрамления. Стеновые и кровельные сэндвич-профили скрепляют между собой, укладывают теплоизоляцию, монтируют облицовку на стеновых панелях. В кровельных панелях поверх теплоизоляции укладывают гидрозащитную мембрану, край которой выпускают на стеновую облицовку, монтируют кровельное покрытие. Стык кровельной и стеновой облицовок оформляют фасонным элементом.

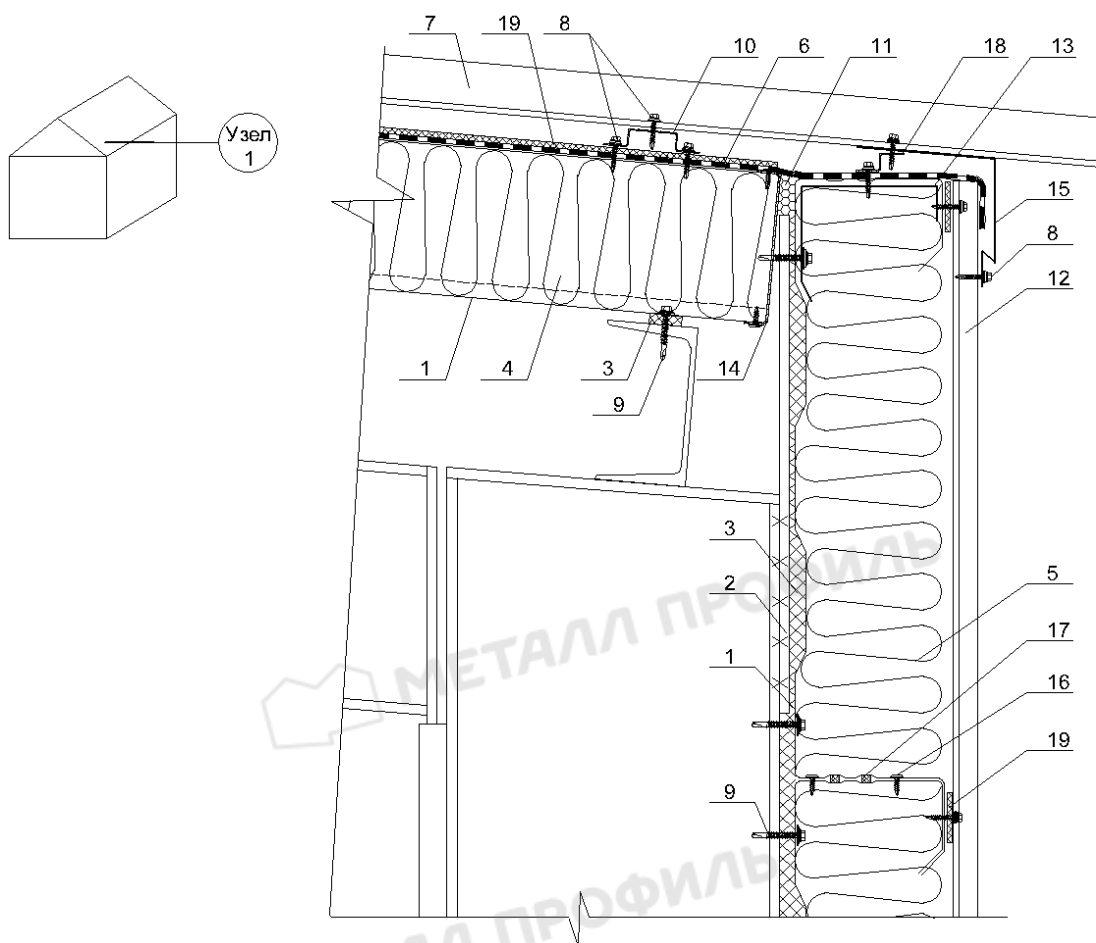
Торцевой стык (см. лист 26) выполняют по аналогии со скатом: верх стеновых сэндвич-профилей должен совпадать с полками кровельных сэндвич-профилей, для этого стеновые профили подрезают по всей длине торца под нужным углом, а срез закрывают элементом обрамления. После этого укладывают теплоизоляцию, крепят облицовку и кровельное покрытие, кровельная гидроизоляционная мембрана при этом выводится поверх стеновой облицовки. Стык кровельной и стеновой облицовок оформляют фасонным элементом.

Изм.	Лист	№ док.	Подп.	Дата	ППР на монтаж кровли из сэндвич-панелей поэлементной сборки	лист
						25



# Сопряжение стены и кровли

## Узел 1

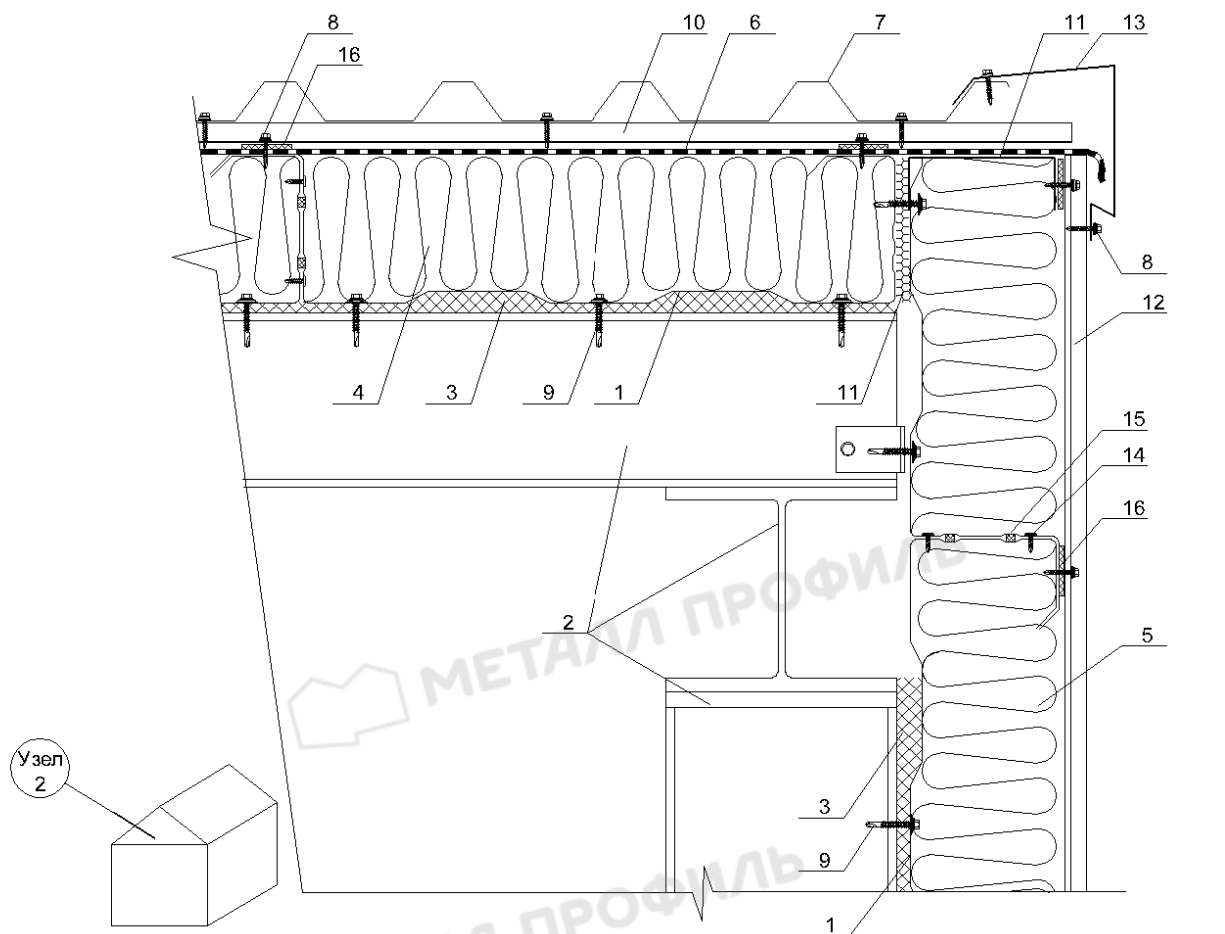


- |  |  |
|--|--|
| 1. Сэндвич-профиль МП СП                                 | 11. Теплоизоляция или пена монтажная                       |
| 2. Элемент каркаса (удлинение колонны)                   | 12. Стеновая облицовка - профлист                          |
| 3. Уплотнитель колонна-сэндвич УПКС                      | 13. Элемент жёсткости                                      |
| 4. Теплоизоляция кровли                                  | 14. Элемент обрамления                                     |
| 5. Теплоизоляция стены                                   | 15. Фасонный элемент                                       |
| 6. Гидроветрозащитная мембрана                           | 16. Саморез $\varnothing 4,2 \times 16$ (19) с прессшайбой |
| 7. Кровельное покрытие - профлист                        | 17. Уплотнитель сэндвича горизонтальный (УПСГ)             |
| 8. Саморез $\varnothing 4,8 \times 28$ с ЭПДМ-прокладкой | 18. Z-образный профиль КПЗ-29x20x3000                      |
| 9. Саморез $\varnothing 5,5 \times 32$ с ЭПДМ-прокладкой | 19. Терморазделяющая полоса УТПП                           |
| 10. Шляпный профиль КПШ-50x20x3000                       |  |

Изм.	Лист	№ док.	Подп.	Дата	ППР на монтаж кровли из сэндвич-панелей поэлементной сборки	лист

## Сопряжение стены и кровли

### Узел 2



- |  |  |
|--|--|
| 1. Сэндвич-профиль МП СП                                 | 9. Саморез $\varnothing 5,5 \times 32$ с ЭПДМ-прокладкой   |
| 2. Элемент каркаса                                       | 10. Шляпный профиль КППШ-50x20x3000                        |
| 3. Уплотнитель колонна-сэндвич УПКС                      | 11. Элемент жёсткости                                      |
| 4. Теплоизоляция кровли                                  | 12. Стеновая облицовка - профлист                          |
| 5. Теплоизоляция стены                                   | 13. Фасонный элемент                                       |
| 6. Гидроветрозащитная мембрана                           | 14. Саморез $\varnothing 4,2 \times 16$ (19) с прессшайбой |
| 7. Кровельное покрытие - профлист                        | 15. Уплотнитель сэндвича горизонтальный (УПСГ)             |
| 8. Саморез $\varnothing 4,8 \times 28$ с ЭПДМ-прокладкой | 16. Терморазделяющая полоса УТПП                           |
|  | 17. Элемент обрамления                                     |

Изм.	Лист	№ док.	Подп.	Дата	ППР на монтаж кровли из сэндвич-панелей поэлементной сборки	лист

#### 4. ТРЕБОВАНИЯ К КАЧЕСТВУ И ПРИЁМКА РАБОТ

4.1 Качество монтажа кровли из сэндвич-панелей обеспечивается текущим контролем технологических процессов подготовительных и основных работ, а также при приемке работ. По результатам текущего контроля технологических процессов составляются акты освидетельствования скрытых работ (на монтаж несущих конструкций кровли и утеплителя).

4.2 В процессе подготовки кровельных работ проверяют:

- готовность конструктивных элементов кровли и мест крепления сэндвич-панелей, средств механизации и инструмента к выполнению кровельных работ;

- качество сэндвич-профилей (размеры, отсутствие вмятин, изгибов и прочих дефектов);

- качество утеплителя (размеры плит, отсутствие разрывов, вмятин и других дефектов);

- качество материалов кровельного покрытия - профлистов и металлочерепицы (размеры, отсутствие царапин, вмятин, изгибов, надломов и прочих дефектов).

4.3 В процессе кровельных работ проверяют на соответствие проекту:

- точность разметки обрешётки;

- точность и прочность крепления сэндвич-профилей;

- правильность укладки утеплителя;

- точность установки направляющих профилей и, в частности, зазоры в местах их стыковки;

- плоскостность кровельного покрытия из профлистов и металлочерепицы;

- правильность устройства фасонных деталей и примыканий.

4.4 Приемка работ сопровождается осмотром кровли, в частности, в ендовах, на карнизных участках, в местах устройства конька и т.д.

Изм.	Лист	№ док.	Подп.	Дата		лист
					ППР на монтаж кровли из сэндвич-панелей поэлементной сборки	28

Качество кровельных работ ( в том числе, устройства ендов, разжелобков, карнизных и фронтовых свесов, а также примыканий кровли) может быть проверено дождеванием. По поверхности кровли должен осуществляться полный отвод воды по наружным и внутренним водостокам без застоя воды. Обнаруженные при осмотре дефекты устраняются до сдачи объекта в эксплуатацию

4.5 Приёмка кровли оформляется актом приемки работ. Качество оценивается степенью соответствия фактических параметров и характеристик смонтированной кровли проектным, указанным в рабочей документации проекта. К акту прилагаются акты освидетельствования скрытых работ (по пункту 4.1.).

4.6 Контролируемые параметры и элементы, способы их измерения и оценки приведены в таблице 1.

4.7 Приемка кровли из сэндвич-панелей производится приёмочной комиссией в составе представителей заказчика и подрядчика и оформляется подписанием акта о приемке. К акту прилагаются документы:

- проект кровли и проект производства работ;
- документы, удостоверяющие качество комплектующих деталей и материалов;
- акты на скрытые работы;
- журнал производства работ.

Таблица 1

### Контролируемые параметры

№ пп	Технологические процессы и операции	Контролируемый параметр, элемент	Допускаемое значение, требования	Способ контроля и инструмент
<b>1. УСТАНОВКА СЭНДВИЧ-ПРОФИЛЕЙ</b>				
1.1	Разметка крайних точек горизонтальной линии обрешётки	Точность разметки	± 2,0мм	Нивелир

Изм.	Лист	№ док.	Подп.	Дата	ППР на монтаж кровли из сэндвич-панелей поэлементной сборки	лист

1.2	Разметка крайних точек по скату	Точность разметки	$\pm 2,0$ мм	Теодолит
1.3	Разметка промежуточных точек крепления сэндвич-профилей	Точность разметки	$\pm 2,0$ мм	Лазерный нивелир, отвес, рулетка
1.4	Крепление сэндвич-профилей	Отклонение точек крепления сэндвич-профилей от проектного	$\pm 10,0$ мм	Рулетка

## 2. МОНТАЖ УТЕПЛИТЕЛЯ

2.1	Транспортировка и хранение утеплителя	Влажность, отсутствие механических повреждений.	Влажность не более 10%	Влагомер
2.2	Резка в размер	Точность	$\pm 1,0$ мм	Рулетка
2.3	Укладка	Незаполненность шва	Не более 2,0 мм	Шаблон
		Точность стыковки	Отсутствие сплошного шва	Визуально
		Степень защиты	Отсутствие незащищенных мест утеплителя и открытых торцов утеплителя	Визуально

## 3. МОНТАЖ КРЕПЕЖНЫХ ПРОФИЛЕЙ

3.1	Крепление профилей	Точность длины профиля	+0 - (-2) мм	Рулетка
		Отклонение от прямолинейности	2 мм на 1 м длины	Рулетка, уровень
		Зазор в местах стыка направляющих	Согласно проекту (обычно 10 мм )	Шаблон
		Отклонение от проектного расстояния между соседними профилями	2 мм	Рулетка
		Отклонение от соосности смежных профилей	2 мм	Рулетка, уровень

Изм.	Лист	№ док.	Подп.	Дата	ППР на монтаж кровли из сэндвич-панелей поэлементной сборки	лист
						30

		Уступ между смежными профилями	4 мм	Рулетка, уровень
		Отклонение от плоскости нижнего края самых нижних профилей	2 мм	Нивелир, рулетка
<b>4. КРЕПЛЕНИЕ КРОВЕЛЬНОГО ПОКРЫТИЯ</b>				
4.1	Входной контроль кровельного покрытия	Отклонение линейных размеров от проектных	По длине $\pm$ 2,0м По ширине $\pm$ 1,0м Разность длин диагоналей $\pm$ 2,5,0м	Рулетка
		Отклонение от плоскостности	$\pm$ 1,0мм	Уровень, рулетка
		Внешний вид	Отсутствие механических повреждений видовых поверхностей	Визуально
4.2	Крепление кровельного покрытия	Отклонение от вертикальности и горизонтальности	2,0 мм на 1 м длины	Уровень, рулетка
		Отклонение от плоскостности	1/ 500 длины ската, но не более 100 мм.	Уровень, рулетка, линейка

## **5. ПОТРЕБНОСТЬ В СРЕДСТВАХ МЕХАНИЗАЦИИ, ИНСТРУМЕНТЕ, ИНВЕНТАРЕ И ПРИСПОСОБЛЕНИЯХ**

Основные средства механизации, инструмент, инвентарь и приспособления, необходимые для кровельных работ с применением сэндвич-панелей, приведены в таблице 2. Вместо указанных в таблице могут быть применены другие средства, имеющие аналогичные технические характеристики.

Изм.	Лист	№ док.	Подп.	Дата	ППР на монтаж кровли из сэндвич-панелей поэлементной сборки	лист
						31

Таблица 2

№ п/п	Наименование	Тип, марка, ГОСТ, № чертежа, завод-изготовитель	Техническая характеристика	Назначение
1	Подъёмник строительный	ПГС-500	Грузоподъёмность 500кгс	Подача кровельных материалов на захватку
2	Подмости складные	РЧ 3241.09.000 ЦНИИОМТП	Грузоподъёмность 200кгс	Средство подмащивания
3	Отвес, шнур	ОТ400-1, ГОСТ 7948-80. Шнур капроновый	Масса отвеса не более 0,4 кг, длина 98 м. Длина шнура – 5м, диаметр 3 мм.	Разграничение захваток, проверка вертикальности
4	Ватерпас	Тип 70-1500 “СТАВІЛА”	Длина 1500мм, Точность измерения 0,5 мм/м.	Проверка горизонтальных плоскостей
5	Лазерный уровень	BL 20 СКБ “Стройприбор”	Точность измерения 0,1 мм/м	Проверка горизонтальных плоскостей
6	Дрель	Интерскол ДУ 1000-ЭР	Максимальный диаметр сверла (пробойника) 20 мм.	Сверление отверстий в колоннах
7	Рулетка стальная	Р20УЗК, ГОСТ 7502-98	Длина 20 м., Масса 0,35 кг	Измерение линейных размеров
8	Отвертка с рычажным накопечником	Отвертка Профи ООО “ИНФОТЕКС”	Реверсивная рычажная	Завинчивание/отвинчивание винтов, болтов
9	Гайковерт ручной	Типа ИЭ - 311	Момент затяжки 12,5 кгс.м	Завинчивание/отвинчивание гаек, болтов
10	Электродрель с насадками для завинчивания	Интерскол ДУ-800-ЭР	Потребляемая мощность 800 Вт, максимальный Ø сверления 20 мм.	Сверление отверстий и завинчивание винтов
11	Клепальные клещи	Типа “ЭНКОР”	Диаметр заклепок до 6мм	Установка заклепок
12	Клепальный пистолет аккумуляторный	Типа ERT 130 “RIVETEC”	Сила заклепки 85кгс, рабочий ход 20мм, Вес с аккумулятором 2,2 кг.	Установка вытяжных заклепок
13	Ограждения инвентарные участков монтажных работ	ГОСТ 23407-78	Высота не менее 1,6м	Безопасность работ

Изм.	Лист	№ док.	Подп.	Дата	ППР на монтаж кровли из сэндвич-панелей поэлементной сборки	лист
						32

14	Сетка защитная на леса	Фирмы Апекс, Верт или других фирм.	Из полимерных волокон.	Защита от падения предметов с высоты лесов
----	------------------------	------------------------------------	------------------------	--

## 6. ТЕХНИКА БЕЗОПАСНОСТИ И ОХРАНА ТРУДА

6.1 При организации и проведении работ по монтажу кровли из сэндвич-панелями должны выполняться требования следующих нормативных документов:

- СНиП 12-03-2001. “Безопасность труда в строительстве. Часть 1. Общие требования”;
- СНиП 12-04-2002. “Безопасность труда в строительстве. Часть 2. Строительное производство”;
- ГОСТ 12.4.011-89 “Средства защиты рабочих. Общие требования и классификация”.

6.2 Пожарная безопасность на рабочих местах должна обеспечиваться в соответствии с требованиями:

- ППБ-01-93\*\* "Правила пожарной безопасности в РФ", утверждёнными Главным управлением Государственной противопожарной службы МВД России ;
- ГОСТ 12.1.004.91 “ССБТ. Пожарная безопасность. Общие требования”;

6.3 Электробезопасность на рабочих местах должна обеспечиваться в соответствии с требованиями:

- ГОСТ 12.1.019-79 “Электробезопасность. Общие требования и номенклатура видов защиты”;
- ГОСТ 12.1.030-81 “Электробезопасность. Защитное заземление. Зануление.”

6.4 Безопасность кровельных работ на высоте должна обеспечиваться согласно правилам ПОТ Р М-012-2000.

Изм.	Лист	№ док.	Подп.	Дата	ППР на монтаж кровли из сэндвич-панелей поэлементной сборки	лист



Рабочие должны быть обеспечены предохранительными поясами по ГОСТ Р 50849-96 и канатом страховочным по ГОСТ 12.4.107-82. Места крепления страховочного каната к устойчивым конструкциям крыши (например, к стропилам, к коньку) должен указать мастер или прораб.

По границе опасной зоны от падения предметов с крыши следует установить временное защитное ограждение.

6.5 При выполнении кровельных работ должно быть учтено возможное воздействие следующих опасных факторов (по СНиП 12-04-2002):

- острые кромки и углы металлических листов кровельного покрытия
- движущиеся части строительных ручных машин,
- расположение рабочего места вблизи перепада высот более 1,3м.

6.6 Строительная площадка должна быть обозначена знаками опасности и надписями установленной формы в соответствии с требованиями ГОСТа Р 12.4.026-2001.

Участки производства работ должны иметь ограждения в соответствии с требованиями ГОСТа 23407-78 «Ограждения инвентарные строительных площадок и участков производства строительного-монтажных работ. Технические условия» и ГОСТ 12.4.059-89. «ССБТ. Строительство. Ограждения предохранительные инвентарные. Общие технические условия».

6.7 Складирование и хранение деталей сэндвич-панелей и фасонных деталей должно осуществляться в соответствии с требованиями технических условий, а также СНиП 12-03-2001. «Безопасность труда в строительстве. Часть 1. Общие требования».

6.8 Строительная площадка, участки работ, рабочие места, проезды и подходы к ним в темное время суток должны быть освещены в соответствии с требованиями ГОСТ 12.1.046-85 «ССБТ. Строительство. Нормы освещения строительных площадок».

Изм.	Лист	№ док.	Подп.	Дата	ППР на монтаж кровли из сэндвич-панелей поэлементной сборки	лист
						34

6.9 Каких – либо особых требований безопасности при монтаже кровли из сэндвич-панелей поэлементной сборки не имеется, поэтому проектной разработки вопросов, связанных с обеспечением безопасности кровельных работ, не требуется.

## 7. СОСТАВ БРИГАДЫ

Работы выполняются бригадой из четырёх рабочих: монтажник- бригадир, два монтажника и подсобный рабочий. Монтажник- бригадир, наиболее опытный и квалифицированный рабочий, осуществляет по приказу организации руководство работами, координирует выполнение работ, выполняет сам и участвует в выполнении наиболее ответственных операций, контролирует качество работ. Два рабочих - монтажника, имеющие опыт работы по монтажу кровли из сэндвич-панелей и соответствующую квалификацию, выполняют под руководством бригадира основной объём работ. Подсобный рабочий выполняет по указанию бригадира не самые ответственные операции: подготовку рабочего места, подноску к месту работы металлических профилей, утеплителя, листов кровельного покрытия, фасонных кровельных деталей и крепёжных деталей. Перечень операций, выполняемых бригадой, приведён в пооперационной карте (лист 36). Квалификация кровельных рабочих- монтажников должна позволять на основе взаимозаменяемости последовательно и (или) параллельно выполнять все работы (операции) по монтажу кровли.

Трудоёмкость работ по этапам монтажа кровли площадью 100м<sup>2</sup> из сэндвич-панелей составляет:

- монтаж сэндвич-профилей - 85,0 чел.ч,
- монтаж элементов жёсткости сэндвич – профилей - 50,5 чел.ч,
- монтаж утеплителя - 16,2 чел.ч,
- монтаж кровельного покрытия профлистом – 90,5 чел.ч.
- монтаж фасонных элементов кровли - 80,8 чел.ч,

Изм.	Лист	№ док.	Подп.	Дата	ППР на монтаж кровли из сэндвич-панелей поэлементной сборки	лист
						35

**Пооперационная карта на монтаж кровли  
из сэндвич - панелей поэлементной сборки**

Наименование операций	Ручные машины, инструмент, приспособления,	Исполнители	Описание операций
<b>Монтаж сэндвич - профилей</b>			
Разметка точек крепления сэндвич-профилей	Рулетка, уровень, шнур	Два монтажника, монтажник-бригадир, подсобный рабочий	Два монтажника производят разметку точек крепления сэндвич – профилей. Между контрольными точками в горизонтальном направлении натягивают шнур. Монтажник-бригадир наносит керном точки с шагом, указанным в проекте.
Крепление сэндвич-профилей	Шуруповерт	Два монтажника, монтажник-бригадир  Подсобный рабочий	Два монтажника укладывают уплотнительную ленту, устанавливают профили. Монтажник-бригадир крепит профили самонарезающими винтами к стропиле (прогону). Проклеивает стыки алюминиевой лентой.
<b>Монтаж элементов жёсткости сэндвич - профилей</b>			
Нарезка элементов жёсткости	Электролобзик,	Два монтажника	Нарезают по размеру элементы жёсткости.
Крепление элементов жёсткости	Электродрель, шуруповерт	Два монтажника, монтажник-бригадир	Два монтажника устанавливает элементы жёсткости внутри сэндвич – профиля, третий монтажник привинчивает их к сэндвич – профилю самонарезающими винтами.

Изм.	Лист	№ док.	Подп.	Дата	ППР на монтаж кровли из сэндвич-панелей поэлементной сборки	лист
						36

Монтаж утеплителя						
Укладка утеплителя	Электродрель, молоток, нож, шуруповерт, скобосшиватель	Два монтажника, монтажник-бригадир	Два монтажника укладывают в полость сэндвич – профилей (прогонов) плиты утеплителя, раскладывают их враспор, с подгонкой по месту и друг к другу. Третий монтажник крепит их временными скобами.			
Укладка влагозащитной плёнки	Нож, рулетка	Два монтажника.	Производят разметку, обрезку и укладку влагозащитной плёнки , укрывают ею утеплитель.			
Наклейка терморазделяющей полосы	Рулетка, нож	Монтажник. Подсобный рабочий.	Производят разметку, обрезку и укладку терморазделительной полосы (между стропилом и сэндвич-панелями, между стропилом и прогонами, между прогонами и направляющими профилями).			
Монтаж кровельного покрытия						
Установка и крепление направляющих профилей.	Шуруповёрт, уровень,рулетка, линейка	Два монтажника, монтажник-бригадир.	Два монтажника размечают места крепления профилей, устанавливают на терморазделительную полосу профили, крепят их к наружным полочкам сэндвич-панелей. Монтажник-бригадир выверяет направляющие профили.			
Изм.	Лист	№ док.	Подп.	Дата	ППР на монтаж кровли из сэндвич-панелей поэлементной сборки	
						37

Раскладка и крепление металлопрофиля из профлиста и металлочерепицы.	Электродрель, шуруповерт, рулетка, линейка	Два монтажника, монтажник-бригадир. Подсобный рабочий.	Два монтажника укладывают по месту металлопрофиль на терморазделительную полосу, производят выверку, рихтовку, подгонку, выравнивают по горизонтали и вертикали. Монтажник-бригадир крепит металлопрофиль самонарезающими винтами, контролирует качество работы.			
<b>Монтаж фасонных деталей кровли</b>						
Установка конька, водостока, снегозадержателя, лестницы, обустройство сопряжений кровли со стенами	Рулетка, линейка, отвес	Два монтажника, монтажник-бригадир. Подсобный рабочий.	Два монтажника устанавливают по месту фасонные детали, производят выверку, рихтовку, подгонку, выравнивают по горизонтали и вертикали.			
Крепление конька, водостока, снегозадержателя, лестницы, сопряжений кровли со стенами	Электродрель, шуруповерт, рулетка, линейка	Два монтажника, монтажник-бригадир. Подсобный рабочий.	Два монтажника крепят по месту фасонные детали и обрамления. Монтажник-бригадир производит окончательную выверку фасонных деталей и контроль качества работы.			
Изм.	Лист	№ док.	Подп.	Дата	ППР на монтаж кровли из сэндвич-панелей поэлементной сборки	лист
						38

## Календарный план-график производства работ.

Календарный план-график работ по монтажу кровли площадью 100м<sup>2</sup> при односменной последовательной работе бригады приведён на листе 41. Число часов в рабочую смену принято-8.

Затраты времени на указанную единицу объёма работ составляют не более 11 смен.

Эти затраты времени могут быть значительно сокращены за счёт совмещения работ на конкретном объекте и при работе в две смены.



Изм.	Лист	№ док.	Подп.	Дата	ППР на монтаж кровли из сэндвич-панелей поэлементной сборки	лист
						39

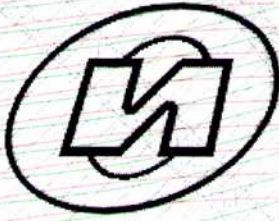
## Календарный план-график работ по монтажу кровли из сэндвич - панелей поэлементной сборки

(объём работ – 100м<sup>2</sup> площади кровли)

Наименование работ	Трудоёмкость работ, чел.ч	Число рабочих	Затраты времени, смены	График работ, смены					
				1-2	3-4	5-6	7-8	9-10	11-12
Монтаж сэндвич-профилей	85,0	4	2,6						
Монтаж элементов жёсткости сэндвич-профилей	50,5	3	2,5						
Монтаж утеплителя	16,2	3	0,7						
Монтаж кровельного покрытия	90,5	4	2,8						
Монтаж фасонных деталей кровли	80,8	4	2,5						

Изм.	Лист	№ док.	Подп.	Дата	ППР на монтаж кровли из сэндвич-панелей поэлементной сборки	лист
						40





**Саморегулируемая организация,**  
Основанная на членстве лиц, осуществляющих подготовку  
проектной документации

**Некоммерческое партнерство**  
**"Объединение инженеров проектировщиков"**

107023, г. Москва, пл. Журавлёва, д. 2, стр. 2, этаж 5, пом. 1 [www.obeng.ru](http://www.obeng.ru) ОГРН 1097799018668

# СВИДЕТЕЛЬСТВО

Выдано члену саморегулируемой организации

**Общество с ограниченной ответственностью**  
**"Архитектурно-строительная компания "Большие проекты"**

123060, г. Москва, ул. Берзарина, д. 22  
ИНН 7734514940, ОГРН 1047796579599

о том, что он является членом

**Некоммерческого партнерства**  
**"Объединение инженеров проектировщиков"**

Регистрационный номер в реестре Министерства юстиции Российской Федерации  
7714032623 от 25 августа 2009г

регистрационный номер в государственном реестре  
саморегулируемых организаций: СРО-П-037-26102009



**А. В. Попета**